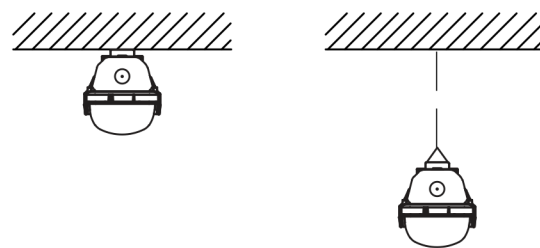
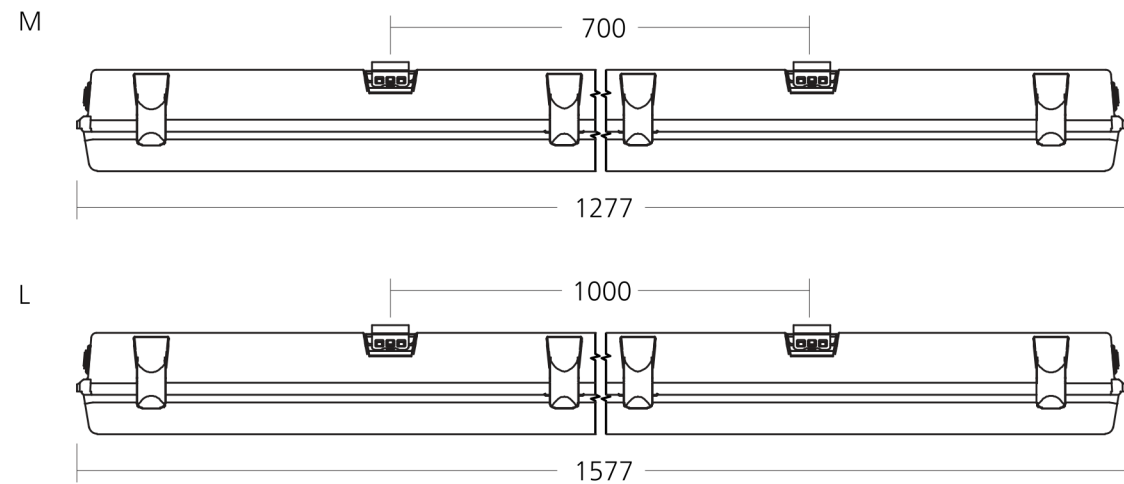
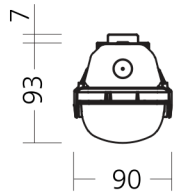


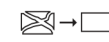


# L-CONTACT

## Instrukcja montażu



Źródło światła nie może być zastąpione, jeśli oprawa osiągnie koniec eksploatacji, należy wymienić całą oprawę oświetleniową



Uszkodzone klosze należy wymienić



Tylko do użytku wewnętrznego

**5 LAT GWARANCJI**



## PLXC-DU LED

L-CONTACT Sp z o.o. Rumin 3 62-504 KONIN

Przed instalacją oprawy należy wyłączyć dopływ prądu! Oświetlenie może podłączyć wyłącznie osoba posiadająca odpowiednie kwalifikacje! Instalacja oświetleniowa powinna być wykonana zgodnie z obowiązującymi normami elektrotechnicznymi. Producent nie ponosi odpowiedzialności w przypadku ingerencji w wyrób lub nieprawidłowej instalacji.

