



Źródło światła nie może być zastąpione, jeśli oprawa osiągnie koniec eksploatacji, należy wymienić całą oprawę oświetleniową



Uszkodzone klosze należy wymienić

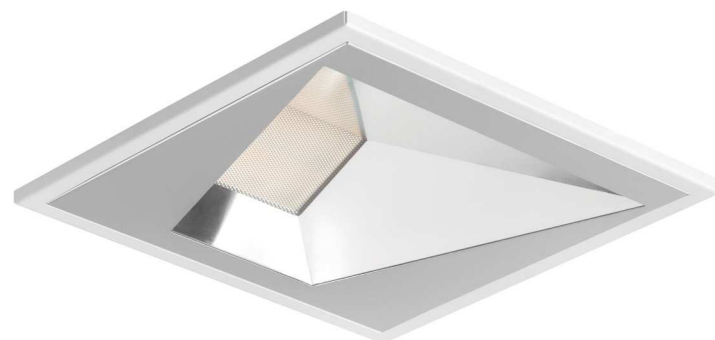
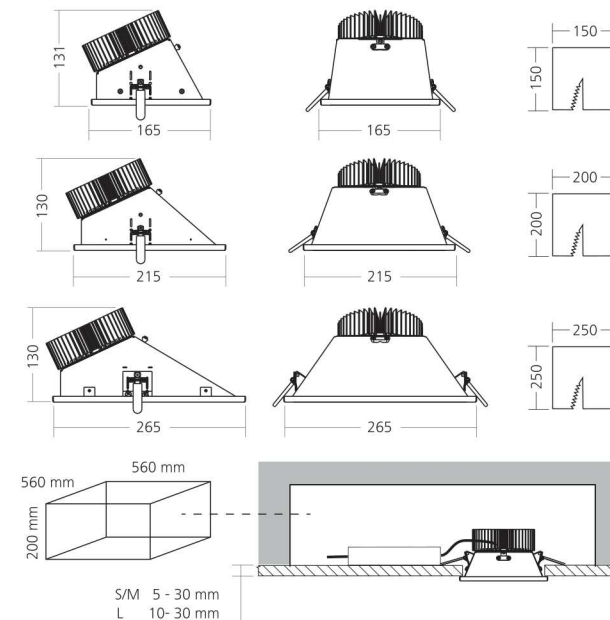
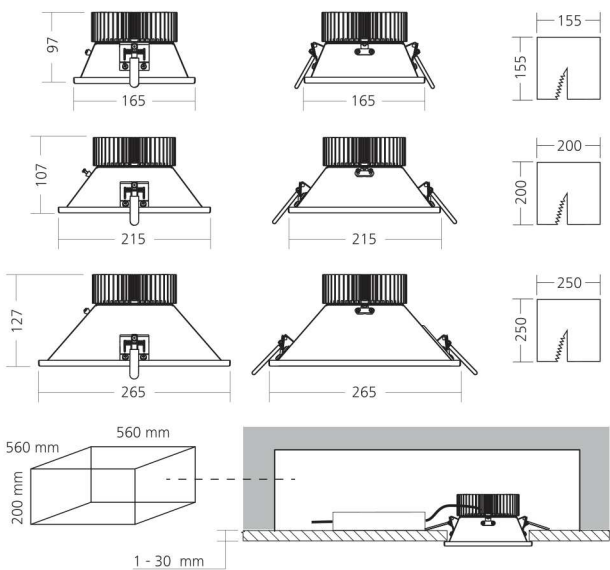


Oprawa nie może być przykryta materiałem izolacyjnym

# L-CONTACT

Instrukcja montażu

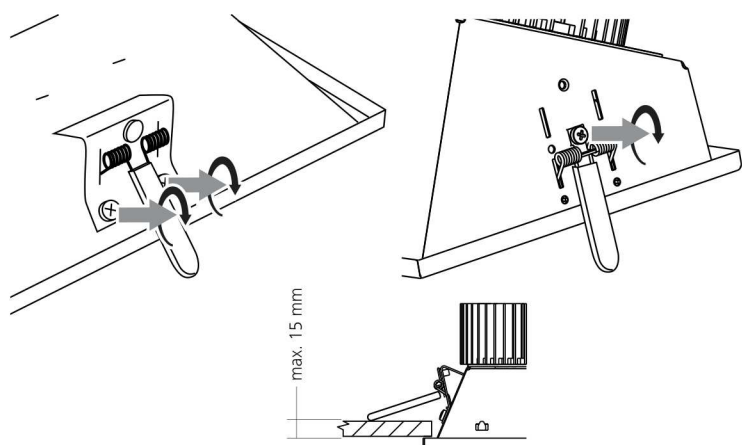
**5 LAT GWARANCJI**



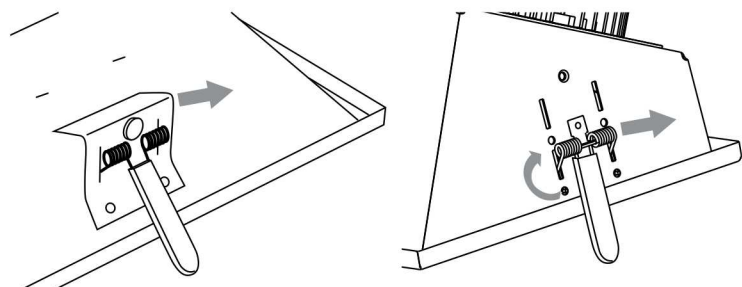
## EQPL-O LED

L-CONTACT Sp z o.o. Rumin 3 62-504 KONIN

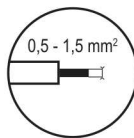
Przed instalacją oprawy należy wyłączyć dopływ prądu! Oświetlenie może podłączyć wyłącznie osoba posiadająca odpowiednie kwalifikacje! Instalacja oświetleniowa powinna być wykonana zgodnie z obowiązującymi normami elektrotechnicznymi. Producent nie ponosi odpowiedzialności w przypadku ingerencji w wyrób lub nieprawidłowej instalacji.



1



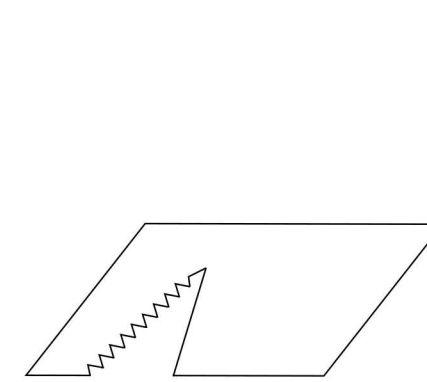
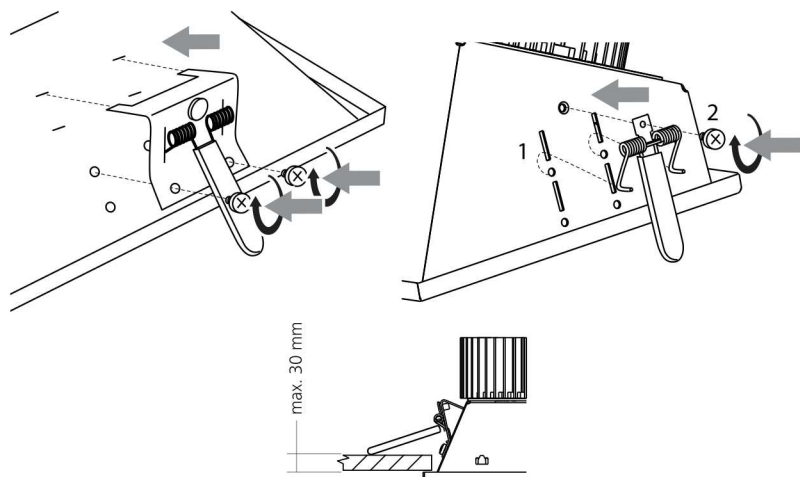
2



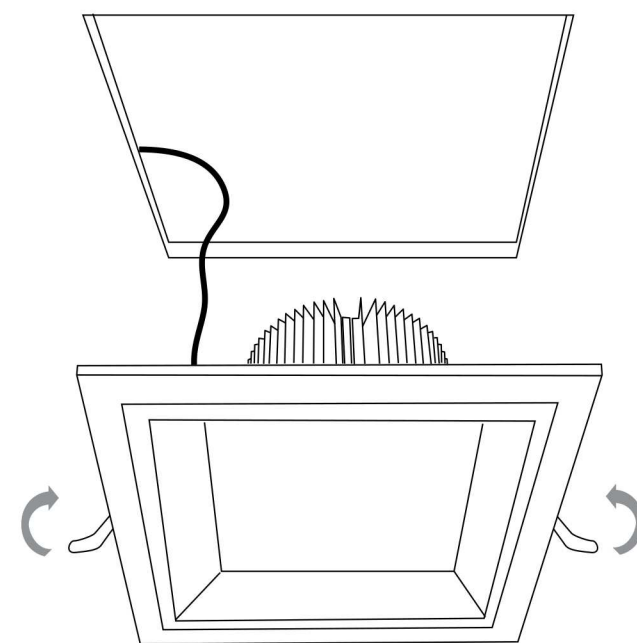
DRIVER  
OSRAM  
PHILIPS  
TCI



DRIVER  
TRIDONIC



3



4

