

⚠ Źródło światła nie może być zastąpione, jeśli oprawa osiągnie koniec eksploatacji, należy wymienić całą oprawę oświetleniową

5 LAT GWARANCJI

L-CONTACT

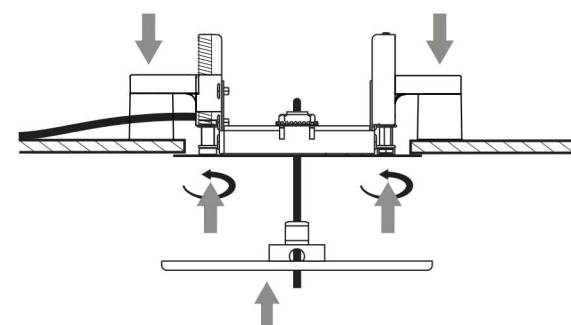
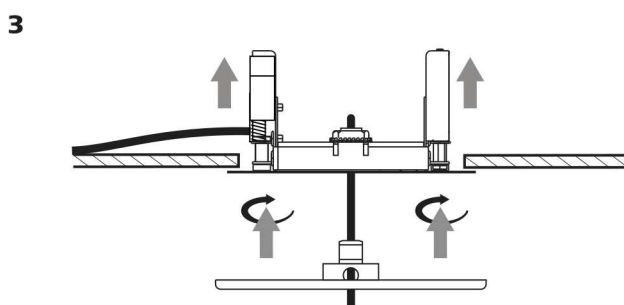
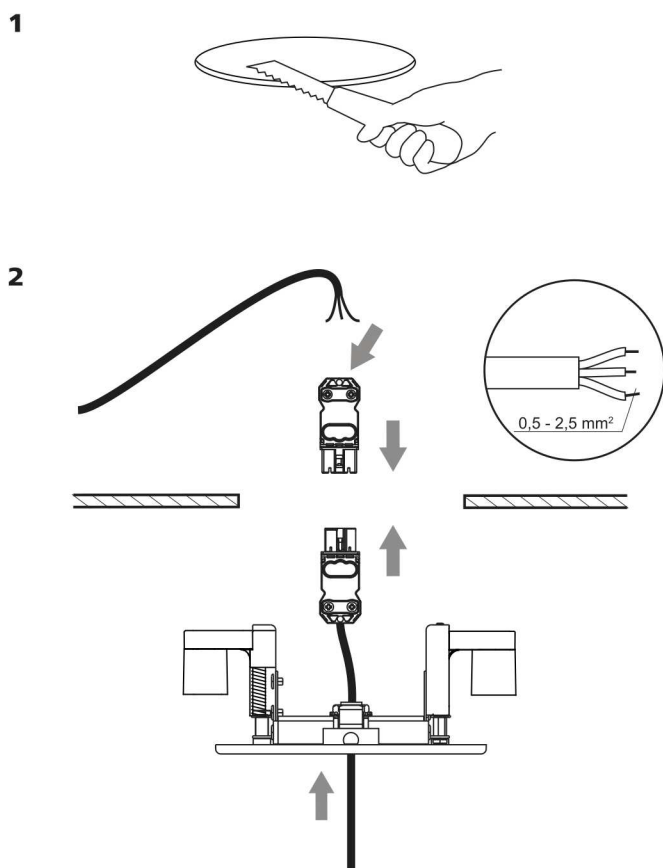
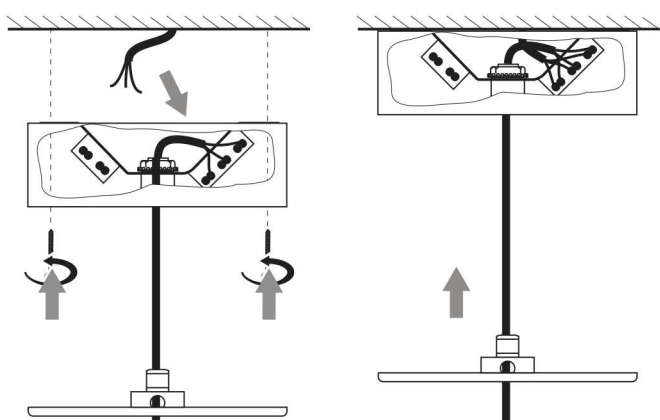
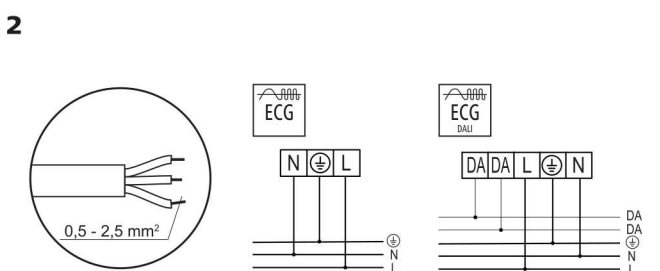
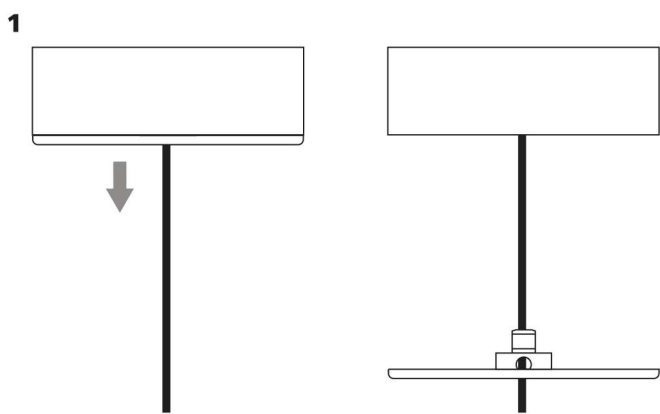
Instrukcja montażu



ZDL-EL 130 LED/FOOD/FS ZRDL-EL 130 LED/FOOD/FS

L-CONTACT Sp z o.o. Rumin 3 62-504 KONIN

Przed instalacją oprawy należy wyłączyć dopływ prądu! Oświetlenie może podłączyć wyłącznie osoba posiadająca odpowiednie kwalifikacje! Instalacja oświetleniowa powinna być wykonana zgodnie z obowiązującymi normami elektrotechnicznymi. Producent nie ponosi odpowiedzialności w przypadku ingerencji w wyrób lub nieprawidłowej instalacji.



Wymiana odbłyśnika

