

Lampa jest przeznaczona do instalacji w środowisku o maksymalnej temperaturze otoczenia wynoszącej $T_a = -30^{\circ}\text{C}/+40^{\circ}\text{C}$.

L-CONTACT

Instrukcja montażu



Źródło światła umieszczone w oprawie powinno być wymieniane tylko przez producenta, autoryzowanego serwisanta lub osobę posiadającą odpowiednie kwalifikacje.



Uszkodzone klosze należy wymienić



Jeżeli zewnętrzny elastyczny przewód lub oprawa są uszkodzone to wymiana powinna zostać przeprowadzona przez producenta, jego przedstawiciela lub osobę posiadającą kwalifikacje w tym zakresie aby uniknąć zagrożenia.



Powierzchnia projekcyjna lampy wystawiona na działanie wiatru

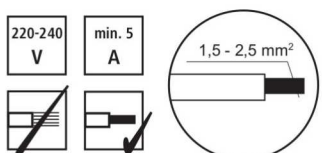
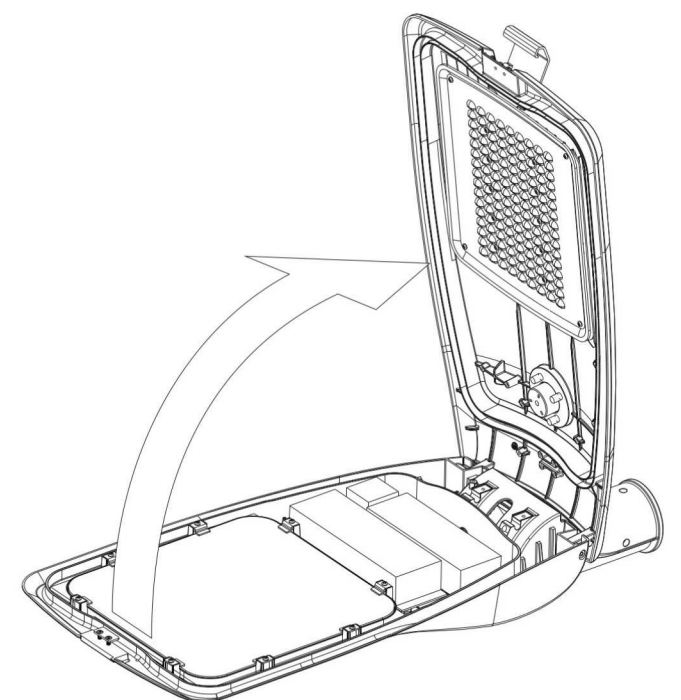
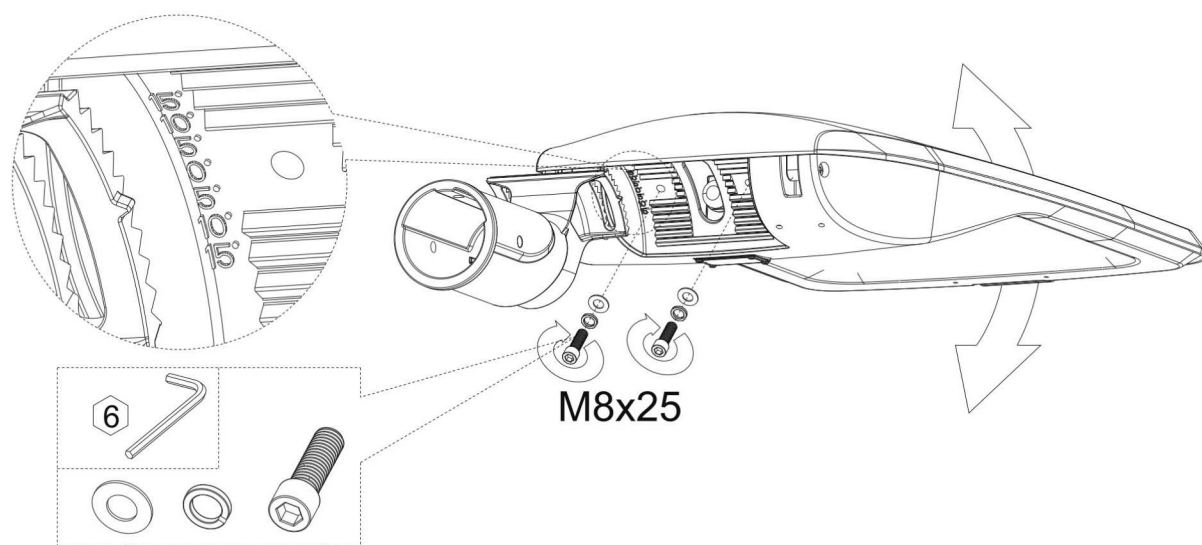
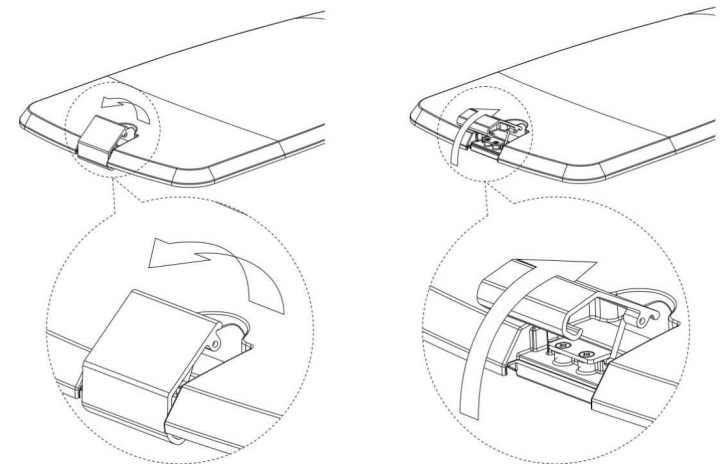
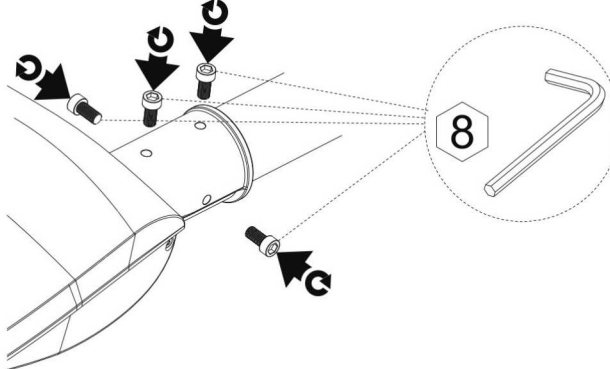
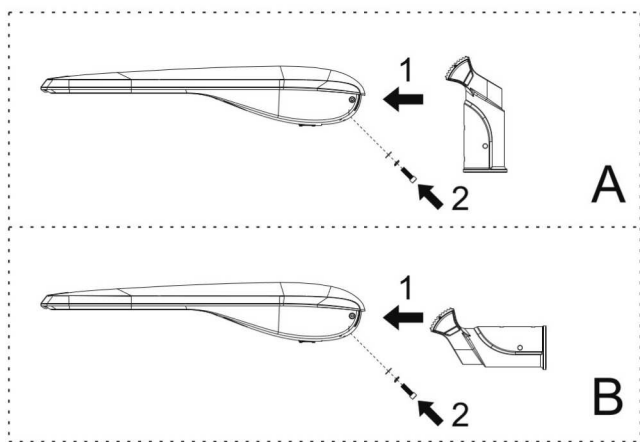
5 LAT GWARANCJI



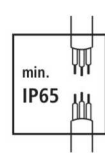
KTM S/KTM M

L-CONTACT Sp z o.o. Rumin 3 62-504 KONIN

Przed instalacją oprawy należy wyłączyć dopływ prądu! Oświetlenie może podłączyć wyłącznie osoba posiadająca odpowiednie kwalifikacje! Instalacja oświetleniowa powinna być wykonana zgodnie z obowiązującymi normami elektrotechnicznymi. Producent nie ponosi odpowiedzialności w przypadku ingerencji w wyrób lub nieprawidłowej instalacji.



Specyfikacja bloku zacisków



Uszczelnić złącze przewodu zasilającego do min. IP 65